

DIAMASTER®

DIAMASTER®

СВЕРЛИЛЬНАЯ РУЧНАЯ МАШИНА DIAMASTER модель Z1Z-CF02-80



руководство по эксплуатации

Инструкция по эксплуатации сверлильной ручной машины DIAMASTER модель Z1Z CF02-80 /

Данное оборудование знаменует собой начало нового этапа в развитии промышленного сверлильного обследования. Так сверлильные ручные машины получили новый эстетический дизайн, следуя за перспективными идеями дизайна и идеальной эргономики конструкции. Немецкое проектирование промышленного оборудования, красота и качество- все это нашло свое воплощение в новой линейке сверлильных ручных машин DIAMASTER.

Сверлильные ручные машины DIAMASTER / модель Z1Z CF02-80 / предназначены для мокрого бурения бетона, кирпича, асфальта с коронками соответствующего диаметра с алмазными сегментами. К работе допускаются операторы после соответствующего обучения.

ОСНОВНАЯ ИНСТРУКЦИЯ ПО БЕЗОПАСНОСТИ

Внимание! Прочитайте всю инструкцию. Несоблюдение инструкции может привести к поражению электрическим током, пожару и /или серьезной травме. Термин "электрический прибор" во всех предупреждениях перечисленных ниже относится к вашей сверлильной ручной машине.

Сохраните эту инструкцию

1. Рабочая площадка

- Рабочая поверхность должна быть в чистоте и хорошо освещена. Загроможденные и плохо освещенные рабочие площадки приводят к риску несчастных случаев.
- Не используйте сверлильную машину вблизи взрывоопасных или пожароопасных веществ.
- Не допускайте детей и посторонних лиц близко к работающему сверлильной ручной машине.

2. Электробезопасность

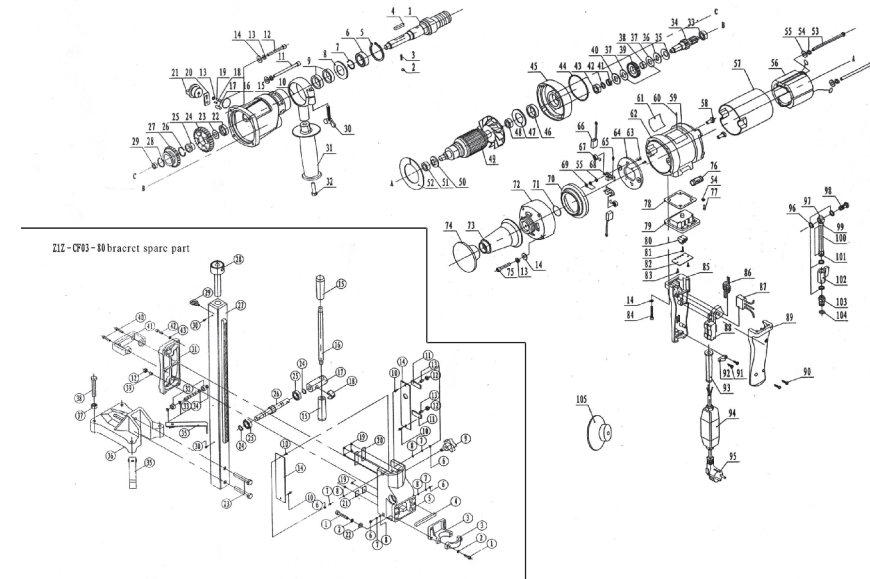
- Электрические разъемы должны соответствовать друг другу. Никогда самостоятельно не изменяйте (не модифицируйте) электрические разъемы предусмотренные заводом изготовителем.
- Избегайте контактов тела с заземленными поверхностями, например, с трубопроводами, радиаторами, металлическими конструкциями.
- Избегайте попадания воды или прочей влаги на электроинструмент. Используйте шнур питания только по назначению. Никогда не используйте шнур питания в качестве переноски сверлильной машины или выдергивания вилки из электросети.
- Оберегайте шнур питания от воздействия горячих поверхностей, масла, острых или движущихся предметов. При работе в полевых условиях используйте удлинители питания, предназначенные для полевых условий.
- При работе блока питания прибора на открытом воздухе используйте удлинительный шнур подходящий для использования вне помещений. Использование шнура для работы вне помещений снижает риск поражения электрическим током.
- Если при эксплуатации сверлильной ручной машины во влажной среде является неизбежным, использование устройства остаточного тока (PRCD) является обязательным. Использование PRCD снижает риск поражения электрическим током.

3. Личная безопасность

- Будьте внимательны, следите за своими действиями и разумно используйте сверлильную машину. Не используйте сверлильную ручную машину в состоянии переутомления, алкогольного или наркотического опьянения.
- Используйте специальную одежду: защитные очки, рабочую обувь с жесткими носами.
- ВНИМАНИЕ!** Перед включением шнура питания в сеть убедитесь, что выключатель питания сверлильной ручной машины находится в положении «Выключено».

Схема ручной сверлильной машины DIAMASTER Z1Z CF02-80

Заказ запчастей осуществляется согласно порядковому номеру, указанному на взрыв схеме сверлильной ручной машины.



ТЕХНИЧЕСКОЕ ОБСЛУЖИВАНИЕ И УХОД

1. Перед выполнением любых работ над инструментом отключите прибор от электросети!
2. Прибор не требует специального обслуживания, но через некоторое время Вы должны проверить детали, которые будут иметь последствия естественного износа, при нормальных условиях эксплуатации. Это включает в себя контроль и замена угольных щеток. Обращайтесь только в авторизованный сервисный центр.
3. Храните прибор и шнур питания в чистоте. Следите, чтобы вентиляционные отверстия были чистыми и открытыми. Протирайте поверхность инструмента с помощью мягкой ткани!
4. Не разрешается использовать бытовые чистящие средства, содержащие бензин, трихлорэтилен, аммиак и хлориды. Этих веществ вызывают коррозию и повреждение пластмассовых частей прибора.
5. Чрезмерная искрение обычно указывает на наличие грязи в двигателе или ненормальный износ угольных деталей.
6. В случае электрической или механической поломки необходимо обратиться в авторизованный сервисный центр по ремонту.

ОБСЛУЖИВАНИЕ И РЕМОНТ

1. При необходимости в ремонте обратитесь к нашему авторизованному центру обслуживания. Не допускается и является опасным ремонтировать машину самостоятельно.
2. Для ремонта машины обратитесь к авторизованному специалисту.
3. Выполнение любого ремонта инструмента в не авторизованных центрах обслуживания лежит на Вашей ответственности.
4. Владелец несет полную ответственность за ремонт прибора в не авторизованном центре и теряет гарантию на инструмент.

ОТХОДЫ И ЗАЩИТА ОКРУЖАЮЩЕЙ СРЕДЫ

Машины, аксессуары и упаковки должны быть отсортированы по нормативам охраны окружающей среды и утилизации.

Только для стран ЕС:

Не выбрасывайте инструменты и комплектующие вместе с бытовыми отходами! В соответствии с Европейским основным положением от 2002/96/ЕС по утилизации электрического и электронного оборудования и его применения в национальном праве, инструменты, которые не пригодны для использования должны быть собраны отдельно и утилизированы по экологически нормативам.

- г) Перед включением сверлильной ручной машины убедитесь, что любые гаечные ключи и другие вспомогательные инструменты удалены из рабочей зоны.
- д) Не опирайтесь на сверлильную маину или ее части во время работы. Сохраняйте надежное равновесие на ногах.
- е) Не используйте развевающую одежду или аксессуары. Длинные волосы убирайте под головной убор. Следите, чтобы одежда, волосы или перчатки не были намотаны на вращающиеся части.
- ё) Если сверлильная ручная машина оснащена водосборным кольцом, то убедитесь, чтобы данная деталь была правильно закреплена и использовалась должным образом. Использование этих устройств может уменьшить вред от пыли.

4. Эксплуатация силовой установки и уход за ней

- а) Для любых работ используйте только сверлильную ручную машину, подходящую по мощности, оборотам и моменту вращения на шпинделе.
 - б) Не используйте сверлильную ручную машину, если наблюдается малейшая неисправность главного выключателя питания.
 - в) Перед снятием/установкой коронки, выполнением любых настроек отключите шнур питания от сети.
 - г) Храните сверлильную ручную машину вне досягаемости детей. Не допускайте к работе детей, а также лиц, не знакомых с устройством и/или с настоящей Инструкцией по эксплуатации.
 - д) Содержите оборудование хорошо ухоженным: следите, чтобы не было люфтов, искривлений, биений и других нарушений, влияющих на работу оборудования!
 - е) Следите за работоспособным состоянием алмазных сегментов коронки. Сверление коронкой с изношенными, отвалившимися, загнутыми сегментами не даст результата, зато может перенагрузить сверлильную ручную машину.
 - ё) Используйте блок питания, аксессуары и коронки и т. д., в соответствии с этими инструкциями с учетом условий работы и выполняемой работы. Использование инструмента для операций отличающихся от вышеперечисленных могут привести к опасной ситуации.
 - ж) Сохраните все предупреждения и инструкции для использования в будущем.
- Рекомендация: сверлильная ручная машина желательно всегда должна быть подключена через выключатель остаточного тока устройства с номинальным остаточным током высокого напряжения 30 mA или менее.

5. Техническое обслуживание

Любое техническое обслуживание сверлильной ручной машины должно выполняться авторизованным сервисным центром с использованием только оригинальных запчастей.

ВНИМАНИЕ : Используйте изоляционные перчатки для удерживания сверлильной машины при выполнении операций где режущий элемент может соприкоснуться со скрытой проводкой или с собственным шнуром. Режущие элементы, обращённые к проводу под напряжением, могут сделать оголенные металлические части сверлильного станка опасными и грозить оператору ударом электрического тока.

Уважаемый покупатель, благодарим Вас за покупку сверлильной ручной машины DIAMASTER. Если у Вас есть любые вопросы, неясность или сомнения относительно нашей продукции мы рекомендуем Вам связаться с нашими специалистами в области продаж и обслуживания, которые проконсультируют Вас и помогут найти правильные ответы на ваши вопросы. Пожалуйста, свяжитесь с нашими региональными дистрибьюторами и дилерами напрямую.

ДОПОЛНИТЕЛЬНЫЕ ИНСТРУКЦИИ

1. Рабочее место должно быть сухим и просторным, не загроможденным.
2. Не допускайте «замыливания» коронок.
3. Гаечный ключ и др. вспомогательные инструменты должны быть удалены из рабочей зоны.
4. Не применяйте силу на сверлильную ручную машину или ее части во время работы, если прохождение бетона затруднено, откатите назад машину во избежание перегрузки.
5. Кабель питания должен быть удален от места сверления.
6. Прежде чем подключить устройство к сети, убедитесь что оборудование выключено.
7. Никогда не удлиняйте или не отсоединяйте шнур питания произвольно, используйте только специальные удлинители.
8. Неровная поверхность будет влиять на функционал. Перед началом работы во избежании травмы, проверьте поверхность. При необходимости выровните грубую поверхность полировальным инструментом.
9. Во время выполнения основных работ обратите особое внимание на электробезопасность: заземление (включая течь, защитную пробку и розетку и т.д.). Если рабочее место невозможно обеспечить гидроизоляцией, то оператор должен быть экипирован изоляционной обувью или стоять на изоляционном коврик.

ЗАЗЕМЛЕНИЕ

Все металлические части сверлильной ручной машины электрически соединены с проводом заземления в шнуре питания. Убедитесь, что сеть питания также имеет контакт заземления. Если используются удлинители питания, каждый из них должен иметь жилу заземления. **ВНИМАНИЕ!** Заземление корпуса сверлильной машины может спасти вам жизнь! Если Вы не уверены, что сеть питания (включая удлинители) имеет заземление, попросите квалифицированного электрика это проверить.

УДЛИНИТЕЛИ ПИТАНИЯ

Сечение каждой жилы удлинителя должно составлять:

- При общей длине удлинителя до 60 м. – не менее 2,5 мм² ;
- При общей длине удлинителя более 60 м. – не менее 4,0 мм² .

Удлинитель обязательно должен иметь провод заземления.

Рекомендуется использовать все удлинители с контактами в полевом исполнении.

При работе в полевых условиях – обязательно.

ЭЛЕКТРОБЕЗОПАСНОСТЬ

Перед подключением оборудования к главному разъему источника питания убедитесь в источнике напряжения, который должен соответствовать уровню потребления машины. Если источник напряжения выше назначенного напряжения, то это будет причиной травм и повреждения оборудования. Если напряжение источника ниже, чем необходимо, то это приведет к повреждению мотора. Поэтому не подключайте штепсель, если источник напряжения не определен.

Инструкция по эксплуатации

До использования сверлильной ручной машины необходимо сверить модель машины с ее шильдой. Перед установкой или снятием коронок поверните рукоятку подачи, поднимите машину в верхнее положение и затем установите коронку. Для снятия коронки - выполнить то же самое.

Последовательность действий

1. Ослабьте ручку набора, затем переместите набор с приводом для установки в стойку до тех пор пока центр коронки направлен на позицию обработки. Заверните ручку набора плотно.
2. Для буровой стойки, отрегулируйте подставку стойки пока она не зафиксирует абсорбирующую поверхность.
3. Включите переключатель сверлильной машины.
4. Удерживайте рукоятку для медленной работы.

Предупреждение: для охлаждения коронки, охлаждающая жидкость должна быть нацелена на коронку.

Техническое обслуживание

Перед началом очистки, смазки или любых других действий по уходу за сверлильной машины убедитесь, что шнур питания отключен от сети. Никогда не отключайте шнур питания от сети методом дергания за шнур. Содержите сверлильную машину чистой и сухой. Не используйте растворители или другие агрессивные химические вещества для очистки сверлильной машины. Храните сверлильную машину в сухом месте, недоступном для детей.

Смазка

Резьба на шпинделе для установки буровой коронки всегда должна быть смазана. Детали редуктора автоматически смазываются маслом в редукторе, которое подходит для любой окружающей температуры. Нет надобности проверять уровень масла или доливать масло. Периодически проверяйте шнур питания на наличие повреждений. В случае любых повреждений обратитесь в сервисный центр. Никогда не используйте сверлильную машину с функциональными повреждениями, особенно с поврежденным главным выключателем питания. Никогда не используйте сверлильную машину с поврежденным сопутствующим оборудованием (например, станиной).

ПРАКТИЧЕСКИЕ СОВЕТЫ

1. Перед установкой или снятием буровой коронки **ОБЯЗАТЕЛЬНО** отключите шнур питания от сети. Максимальный диаметр сверления указан на информационной табличке сверлильной машины (таблица №1). Не используйте буровые коронки, выходящие за этот диапазон диаметров, в противном случае он приведет к вибрации инструмента и сокращает срок службы прибора или повреждение инструмента.
2. После установки буровой коронки тщательно проверьте, чтобы не было люфта между коронкой и сверлильной машиной. Перед подключением прибора к внешней электрическому питанию проверьте и убедитесь, что выключатель находится в закрытом состоянии.