

TECH-NICK
professional tools



СТРОИТЕЛЬНЫЙ ПЫЛЕСОС

СУХАЯ УБОРКА

ВЛАЖНАЯ УБОРКА

ТОМС-30



ОБЪЁМ БАКА: 30 л



Уважаемый покупатель!
Выражаем Вам свою глубочайшую признательность за приобретение
нашего пылесоса.

Обратите внимание!

- ✓ Настоящее изделие относится к бытовой серии электроинструмента.
- ✓ Для продления срока службы непрерывное использование устройства в течении более 40 минут не рекомендуется.
- ✓ Не допускайте перегрузок электродвигателя пылесоса во время работы.
- ✓ Повреждения электроинструмента в условиях перегрузки и длительного использования без перерывов не покрывается гарантийным обслуживанием.

1. ПРАВИЛА БЕЗОПАСНОСТИ ПРИ РАБОТЕ С ЭЛЕКТРОИНСТРУМЕНТОМ

Электроинструмент является оборудованием повышенной опасности. Чтобы избежать травмы и других неприятных ситуаций при использовании электроинструмента, следует СТРОГО соблюдать следующие основные правила техники безопасности.

Прочитайте и запомните эти указания до того, как приступите работе с электроинструментом. Храните указания по технике безопасности в надёжном месте.

1.1. Рабочее место

Содержите рабочее место в чистоте и хорошо освещенным. Загроможденные, плохо освещенные рабочие места являются причиной травматизма. Не используйте электроинструменты во взрывоопасных помещениях: таких, где присутствуют огнеопасные жидкости, газы или пыль. Электроинструменты создают искры, которые могут привести к возгоранию. Держите детей и посетителей на безопасном расстоянии от работающего пылесоса. Не отвлекайтесь - это может вызвать потерю контроля при работе и стать причиной травмы. Запрещается использование пылесоса в помещениях с относительной влажностью воздуха более 80%. Позаботьтесь о хорошем освещении рабочего места и свободе передвижения вокруг пылесоса. Не работайте в опасных условиях.

1.2. Электробезопасность

Перед включением проверьте, соответствует ли напряжение питания Вашего электроинструмента сетевому напряжению; проверьте исправность кабеля, штепселя и розетки, в случае неисправности этих частей дальнейшая эксплуатация запрещается. Если использование электроинструмента во влажных местах неизбежно, ток к электроинструменту должен



подаваться через специальное устройство-прерыватель, отключающее электроинструмент при утечке. Резиновые перчатки электрика и специальная обувь увеличат вашу личную безопасность. Не подвергайте электроинструмент воздействию дождя или влажным условиям. Вода, попавшая в электроинструмент, значительно увеличивает риск удара током. Аккуратно обращайтесь с электрошнуром. Никогда не используйте шнур, чтобы нести электроинструмент или тянуть штепсель из розетки. Держите шнур вдали от высокой температуры, масляных жидкостей, острых граней или движущихся частей. Замените поврежденные шнуры немедленно. Поврежденные шнуры увеличивают риск удара током. При действии электроинструмента вне помещений, используйте электроудлинители, специально предназначенные для таких целей.

Внимание!

Осуществляйте сборку пылесоса, подключение его к сети питания и начинайте работу пылесосом только после того, как внимательно ознакомитесь с изложенными в «Инструкции по эксплуатации» устройством изделия, требованиями, рекомендациями и ограничения при использовании.

2. ОБЩИЕ СВЕДЕНИЯ И НАЗНАЧЕНИЕ ПЫЛЕСОСА

Пылесос предназначен для сухой и влажной уборки помещений, а также для использования с электроинструментом для принудительного удаления продуктов сверления, пиления, фрезерования и т.п.

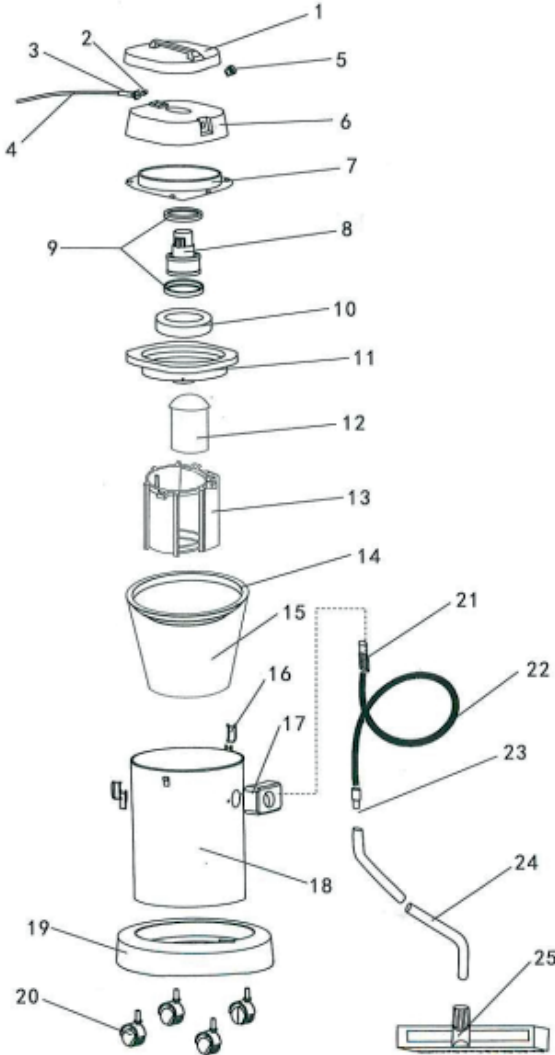
Внимание!

Пылесос НЕ ПРЕДНАЗНАЧЕН для сбора агрессивных, горючесмазочных (ГСМ), вязких и взвешенных жидкостей (эмульсий, суспензий, мастик, клея, побелок, красок на водной основе и т.п.), смазывающеохлаждающих жидкостей, используемых при работе ручных, переносных и стационарных машин и станков, взрывоопасных и легковоспламеняющихся жидкостей, токсичных материалов, горячего пепла, горячих и дымящихся материалов и т.п.

Изделие предназначено для персонального использования в районах с умеренным климатом, характерной температурой от -10 до +40 °С, относительной влажностью воздуха не более 80%, отсутствием прямого воздействия атмосферных осадков и чрезмерной запыленности воздуха. Применение изделия в индустриальных и промышленных объемах, в условиях высокой интенсивности работ и сверхтяжелых нагрузок, снижает срок службы изделия.

Внимательно изучите настоящее руководство по эксплуатации, чтобы знать, как правильно обращаться с изделием во избежание поломок, ошибок и опасных ситуаций.

Схема строительного пылесоса TOM'S-30



1. Верхняя крышка
2. Зажим для фиксации кабеля
3. Уплотнительная защитная резинка кабеля
4. Кабель питания
5. Крепление кабеля
6. Защитный корпус
7. Верхняя звукоизоляционная крышка
8. Электродвигатель
9. Прокладки двигателей
10. Звукоизоляционная прокладка двигателя
11. Основание
12. Шаровый клапан
13. Стойка шарового клапана
14. Сальник основания
15. Пылезащитный экран
16. Крепления пылесборника
17. Отверстие для всасывания
18. Металлический бак
19. Основание пылесоса
20. Малые колеса
21. Короткий адаптер
22. Рукоятка
23. Гофрированный шланг
24. Телескопическая трубка
25. Насадка



Настоящее руководство содержит полные сведения и требования, необходимые и достаточные для надежной, эффективной и безопасной эксплуатации изделия.

В связи с продолжением работы по усовершенствованию изделия, изготовитель оставляет за собой право вносить в его конструкцию незначительные изменения, не отраженные в настоящем руководстве и не влияющие на эффективную и безопасную работу изделия.

3. ПОДГОТОВКА К РАБОТЕ

Каждый раз перед сборкой или разборкой пылесоса, а также заменой или чисткой фильтров убедитесь, что изделие отключено от сети питания. Для сбора материала, подключите шланг (24) в отверстие для всасывания (20) и зафиксируйте его, установите необходимые для заданного типа уборки насадки. Для выполнения сухой уборки установите пылесборник.

После сборки, проверьте, правильно ли установлены крышки пылесоса и надежно ли боковые зажимы (18) прижимают и фиксируют на баке.

3.1. Подключение к сети питания

Убедитесь, что напряжение Вашей сети соответствует номинальному напряжению изделия. Желательно, чтобы на электродвигатель подавалось напряжение 220 В, но колебания напряжения сети в пределах $\pm 10\%$ относительно номинального значения не влияют на нормальную работу изделия. Чаще всего проблемы с электродвигателем возникают при плохих контактах в разь \square мах, при перегрузках, пониженном напряжении питания (возможно, вследствие недостаточного сечения подводящих проводов, т.к. при большой длине и малом поперечном сечении подводящих проводов на этих проводах происходит дополнительное падение напряжения, которое приводит к проблемам с электродвигателем).

Внимание!

Никогда не подключаете шнур питания пылесоса к розетке электросети до окончания сборки, изучения руководства по эксплуатации и правил техники безопасности. Включайте изделие в сеть только тогда, когда Вы готовы к работе. Каждый раз перед включением вилки питания в сеть и перед подключением электроинструмента в розетку убедитесь, что переключатель пылесоса находится в положении **ВЫКЛЮЧЕНО**.

Перед первым использованием изделия включите его без нагрузки и дайте поработать 10-20 секунд. Если в это время Вы услышите посторонний шум, почувствуете повышенную вибрацию или запах гари, выключите

изделие, отсоедините вилку шнура питания от сети и установите причину этого явления.

Если при включении пылесоса электродвигатель не запускается или внезапно останавливается при работе, сразу же отключите пылесос. Отсоедините вилку шнура питания пылесоса от сети и установите причину этого явления. Не включайте пылесос повторно, при наличии неисправности, без выяснения ее причины и без ее устранения.

Запрещается переделывать вилку шнура питания пылесоса самостоятельно. При повреждении шнура питания его необходимо заменить, замену должен производить только изготовитель или сертифицированный сервисный центр.

При подключении пылесоса к сети с помощью удлинителя, необходимо, чтобы поперечное сечение медного провода удлинителя было не менее 1,5 кв. мм, при этом допустимая длина провода удлинителя – не более 15 м.

4. ТЕХНИКА БЕЗОПАСНОСТИ ПРИ УБОРКЕ

- ✓ Начинайте работу с пылесосом только после того, как полностью подготовите и проверите его в соответствии с указаниями данного руководства по эксплуатации
- ✓ Используйте пылесос только по назначению.
- ✓ Перед использованием пылесоса полностью размотайте шнур питания.
- ✓ Убедитесь, что места достаточно, отсутствуют препятствия для перемещения пылесоса. Во время работы следите, чтобы провод питания пылесоса не имел резких перегибов и не был заземлен другими предметами (дверью, предметами в помещении и пр.).
- ✓ Дети и посторонние лица должны находиться на безопасном расстоянии от рабочего места. Запирайте рабочее помещение на замок. Пылесос не предназначен для использования людьми (включая детей), у которых есть физические, нервные или психические отклонения, или недостаток опыта и знаний, за исключением случаев, когда за такими лицами осуществляется надзор или проводится их инструктирование относительно использования пылесоса лицом, отвечающим за их безопасность. Необходимо осуществлять надзор за детьми с целью недопущения их игр с пылесосом.
- ✓ Прежде чем включать пылесос убедитесь в том, что все детали, инструменты и принадлежности удалены и не будут препятствовать работе пылесоса, обратите внимание на правильность сборки и надежность его установки.
- ✓ Перед началом работы осмотрите и визуально проверьте изделие, кабель и соединительные элементы (гофрошланг, трубки, сменные насадки) на отсутствие видимых механических повреждений. Не прикасайтесь к движущимся (под кожухами, крышками) частям изделия.



При работе в неблагоприятных условиях (при запыленности, повышенном уровне шума), используйте средства индивидуальной защиты.

- ✓ Не используйте пылесос вблизи легко воспламеняющихся или горючих жидкостей, газов, бензина, жидкости для зажигалок, растворителей, красок на масляной основе, природного газа, водорода или взрывчатой пыли угля, магния или пороха, или для их сбора. Искры внутри электрических узлов могут вызвать воспламенение паров или пыли. Не храните пылесос вблизи опасных веществ.
- ✓ Не перегибайте гофрированный шланг.
- ✓ Не перекрывайте вентиляционные отверстия на крышке пылесоса.
- ✓ Запрещается становиться на пылесос, класть на него электроинструмент и другие предметы
- ✓ Не оставляйте работающий пылесос без присмотра. Прежде чем покинуть рабочее место, выключите пылесос, дождитесь полной остановки электромотора пылесоса и отключите шнур питания от сети.
- ✓ Работу с пылесосом производите на устойчивой ровной поверхности. Исключите самопроизвольное передвижение пылесоса.
- ✓ Исключите попадание влаги на электрические компоненты.
- ✓ Не размещайте провод в проходах.
- ✓ Не используйте пылесос без установленных фильтров
- ✓ Не выключайте пылесос путем выдергивания из розетки за шнур.
- ✓ Не тяните и не перемещайте пылесос за провод. Перегиб, растаптывание и волочение устройства за шланг не допускается.
- ✓ Не прикасайтесь к вилке провода питания мокрыми руками.
- ✓ Не допускайте попадания крупных посторонних предметов во входные/выходные каналы.

5. РАБОТА С ИНСТРУМЕНТОМ И ОБОРУДОВАНИЕМ

Выполняйте все требования по обеспечению безопасности при работе с электроинструментом, который подключается к пылесосу. Внимательно изучите всю документацию на используемый совместно с пылесосом электроинструмент. Запрещается переделывать розетку, расположенную на пылесосе.

Прежде чем подключать шнур питания электроинструмента к розетке убедитесь, что:

- ✓ Электроинструмент находится в полностью исправном состоянии.
- ✓ Электроинструмент по мощности не превышает максимально допустимую мощность.
- ✓ Штепсель шнура питания электроинструмента подходит к розетке (18) пылесоса.
- ✓ Подключите кабель инструмента к розетке пылесоса.
- ✓ Переведите выключатель в положение ON.

6. ОБСЛУЖИВАНИЕ И ЧИСТКА ПЫЛЕСОСА

- ✓ Перед началом любых работ по техническому обслуживанию, замене мешка, фильтра или чистке пылесоса, убедитесь, что изделие отключено от сети питания.
- ✓ Контролируйте исправность деталей пылесоса, соединений подвижных деталей. Любая неисправная деталь должна немедленно ремонтироваться или заменяться.
- ✓ Для облегчения условий работы изделия и повышения эффективности очистки или сбора жидкости, регулярно (при влажной уборке - после каждого использования) очищайте пылесос от накопившейся грязи и пыли. Для очистки пылесоса по окончании работы выполните следующие действия:
 - ✓ При установленном тканевом мешке для сбора пыли снимите его, расстегните молнию в нижней части мешка и освободите его от накопившейся пыли. Рекомендуем периодически стирать его (вручную, с мылом или порошком) для увеличения эффективности всасывания.
 - ✓ При установленном бумажном мешке снимите его, утилизируйте и установите новый мешок.
 - ✓ При влажной уборке или сборе жидкости снимите верхнюю часть изделия, вылейте собранную жидкость, сполосните внутренность бака, промойте фильтр для влажной уборки и соберите изделие обратно.
- Периодически очищайте от грязи и пыли корпус, кабель, вентиляционные отверстия на крышке пылесоса
- При чистке пылесоса используйте индивидуальные средства защиты рук, дыхательных путей и глаз (перчатки, респиратор, очки). Очистку пылесоса выполняйте сухой мягкой тканью.
- Слив воды из пылесоса осуществляется только после полного отключения пылесоса от источника электрического тока.
- Изделие не требует другого специального обслуживания.
- Все ремонтные работы должны проводиться только специалистами сервисных центров.
- Используйте только оригинальные и рекомендованные комплектующие, соблюдая все указания к ним.

7. ГАРАНТИЙНЫЕ ОБЯЗАТЕЛЬСТВА

Гарантийный срок на оборудование указывается в прилагаемом сервисном талоне и составляет 12 месяцев с даты продажи. Гарантия относится к дефектам в материалах и узлах и не распространяется на компоненты, подверженные естественному износу и работы по техническому обслуживанию.

Гарантийному ремонту подлежат только очищенные от пыли и грязи аппараты в заводской упаковке, полностью укомплектованные, имеющие инструкцию по эксплуатации, гарантийный талон с указанием даты продажи, при наличии штампа магазина, заводского номера и оригиналов товарного и кассового чеков, выданных продавцом.

В течение гарантийного срока Сервисный центр устраняет за свой счёт выявленные производственные дефекты. Производитель снимает свои гарантийные обязательства и юридическую ответственность при несоблюдении потребителем инструкций по эксплуатации, самостоятельной разборки, ремонта и технического обслуживания аппарата, а также не несет никакой ответственности за причиненные травмы и нанесенный ущерб. Момент начала действия гарантии определяется кассовым чеком или квитанцией, полученными при покупке. Сохраните эти документы.

Гарантийные обязательства не распространяются на части, подлежащие естественному износу, на случай несоблюдения указаний руководства по эксплуатации, на повреждения вследствие некачественного обращения, подключения, обслуживания или установки, а также на повреждения со стороны внешних факторов. Претензии на возмещение убытков исключаются, если они не вызваны умышленными действиями или небрежностью производителя. Право на гарантийный ремонт не является основанием для других претензий.

Гарантия не распространяется на:

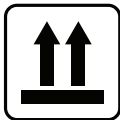
- X** Детали, подверженные в следствии естественного износа.
- X** Неисправности инструмента, вызванные несоблюдением инструкций по эксплуатации или произошедшие вследствие использования инструмента не по назначению, во время использования при ненормальных условиях окружающей среды, ненадлежащих производственных условий, вследствие перегрузок или недостаточного, ненадлежащего технического обслуживания или ухода. К безусловным признакам перегрузки изделия относятся, помимо прочих: появление цветов побежалости, одновременный выход из строя ротора и статора, деформация или оплавление деталей и узлов изделия, потемнение или обугливание проводов электродвигателя под действием высокой температуры.

- ✘ При использовании изделия в условиях высокой интенсивности работ и сверхтяжелых нагрузок.
- ✘ На профилактическое и техническое обслуживание инструмента, например, смазку, промывку.
- ✘ Неисправности инструмента вследствие использования принадлежностей, сопутствующих и запасных частей, которые не являются оригинальными принадлежностями/частями.
- ✘ На механические повреждения (трещины, сколы и т.д.) и повреждения, вызванные воздействием агрессивных сред, высокой влажности и высоких температур, попаданием инородных предметов в вентиляционные отверстия электроинструмента, а также повреждения, наступившие вследствие неправильного хранения и коррозии металлических частей.
- ✘ Инструмент, в конструкцию которого были внесены изменения или дополнения.
- ✘ Незначительное отклонение от заявленных свойств инструмента, не влияющее на его ценность и возможность использования по назначению.

8. ТЕХНИЧЕСКИЕ ХАРАКТЕРИСТИКИ TOM'S-30

Тип	TOM'S
Потребляемая мощность	1500 W
Система охлаждения	рециркуляция
Емкость	30 л
Диаметр	320 мм
Расход воздуха	53 л/сек
Функция	влажная/сухая уборка
Напряжение/Частота	220 V / 50 Hz
Длина кабеля	5 м
Количество моторов	1

TECH-NICK
professional tools



EAC